

Fiche Technique

VS12 F

BIZERBA

Le trancheur vertical manuel VS12 premium convient aux standards globaux d'hygiène, de consommation d'énergie, d'ergonomie et de sécurité. Il est équipé d'un guidage produit adapté pour les produits frais.



Plus d'information
Haute performance et large choix de solutions et d'options.

Caractéristiques	Éléments	Détails
Dimensions		
Espace d'installation (L x l)	518 mm x 430 mm / 20.4" x 16.9"	VS12 F33 et VS12 FW33
	607 x 433 mm / 23.9" x 17.1"	VS12 F35, VS12 FW35, VS12 F37 et VS12 FW37
Dimensions max. (L x l x H)	669 x 739 x 479 mm / 26.3" x 29.1" x 18.9"	VS12 F33 et VS12 FW33
	845 x 791 x 515 mm / 33.3" x 31.1" x 20.3"	VS12 F35 et VS12 FW35 avec Emotion®
	918 x 863 x 496 mm / 36.1" x 34.0" x 30.1"	VS12 F37 et VS12 FW37
Données électriques		
Alimentation	120 V, 60 Hz, 3,3 A	Courant monophasé alternatif
	230 V, 50 Hz, 1,8 A	Courant monophasé alternatif
	100 - 120 V, 60 Hz, 1,9 A	Courant monophasé alternatif avec Emotion®
	220 - 240 V, 50/60 Hz, 1,0 A	Courant monophasé alternatif avec Emotion®
	400 V, 50 Hz, 0,7 A	Courant triphasé
Indice de protection	IP33	
Données de performances		
Dimensions produit	Hauteur : 225 mm / 8.9" Largeur : 260 mm / 10.2" Diamètre : Ø 225 mm / 8.9"	VS12 F33
	Hauteur : 175 mm / 6.9" Largeur : 260 mm / 10.2" Diamètre : Ø 225 mm / 8.9"	VS12 FW33
	Hauteur : 260 mm / 10.2" Largeur : 315 mm / 12.4" Diamètre : Ø 270 mm / 10.6"	VS12 F35 et VS12 FW35 avec Emotion®
	Hauteur : 290 mm / 11.4" Largeur : 360 mm / 14.2" Diamètre : Ø 270 mm / 10.6"	VS12 F37 et VS12 FW37
Épaisseur des tranches	0 - 24 mm / 0 - 0.9"	Ajustable à l'infini
	0 - 0.3 mm / 0 - 0.1"	Réglage fin
Diamètre de la lame	330 mm / 13.0"	VS12 F33 et VS12 FW33
	350 mm / 13.8"	VS12 F35 et VS12 FW35
	370 mm / 14.6"	VS12 F37 et VS12 FW37

Vitesse de la lame 266 rpm

Revêtements Aluminium anodisé
Bizerba Ceraclean®
(option) Plastique

Emballage

Dimensions (L x l x H) 840 mm x 710 mm x 610 mm
33.1" x 28.0" x 24.0"

Poids environ 48 kg / 105.8 lb VS12 F35 et VS12 F37
environ 51 kg / 112.4 lb VS12 FW35 et VS12 FW37
environ 58 kg / 127.9 lb VS12 F35 et VS12 F37 avec emballage VS12
environ 61 kg / 134.5 lb VS12 FW35 et VS12 FW37 avec emballage

Options	Éléments	Détails
---------	----------	---------

Balance intégrée	Portée : 0 - 3 kg / 0 - 6.6 lb Intervalle : 2 g / 0.004 lb	
-------------------------	---	--

Dimensions plateau de pesée (L x l)	260 x 245 mm / 10.2" x 9.6"	
--	-----------------------------	--

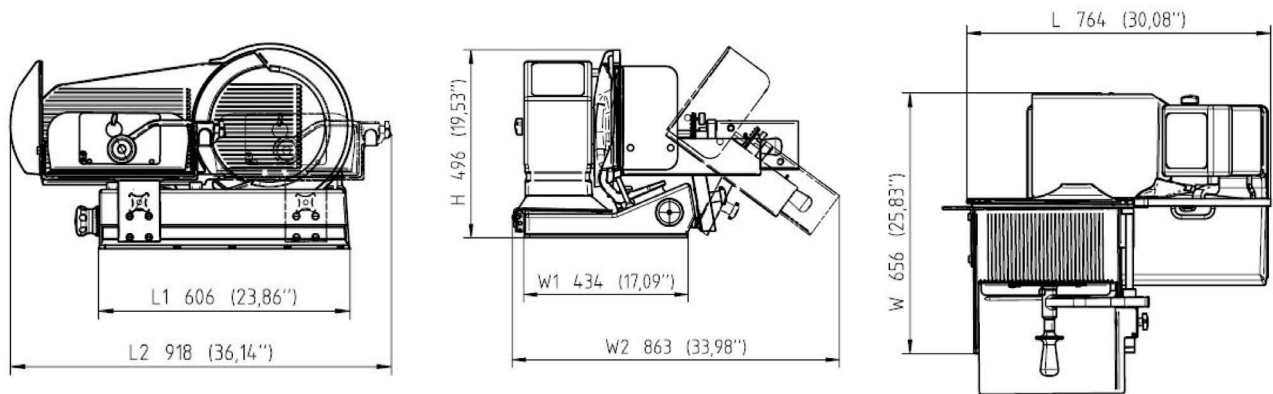
Images



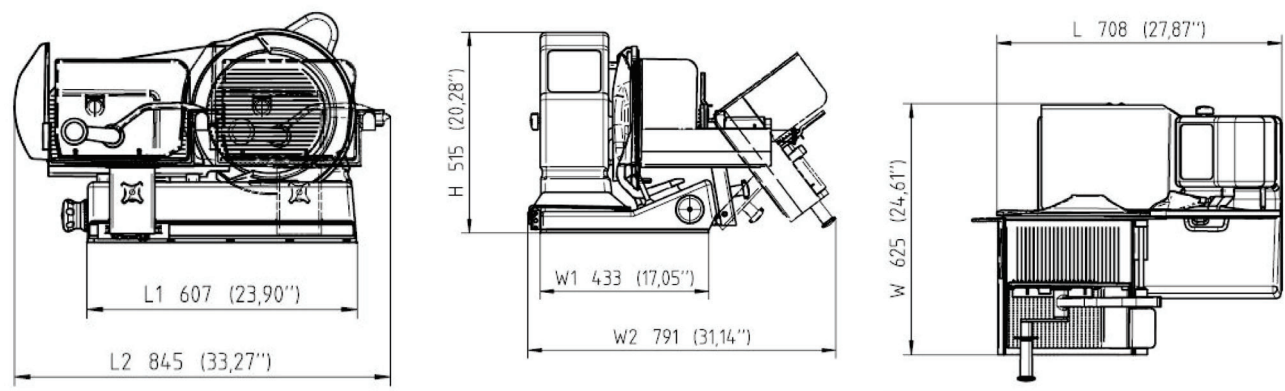
Symboles



Dimensions



VS12 FW37



VS12 FW37 avec Emotion®

Bizerba France
50 rue de Malacombe
38070 St Quentin Fallavier

T +33 800 730 069
marketing@bizerba.fr

www.bizerba.com