

PackSecure

Vollständige optische Kontrolle von Verpackungen: Mit PackSecure erfüllen Sie die Schlüsselkriterien für eine optimale Produktqualität – eine unversehrte Siegel-naht und korrekte Etikettierung. Das System prüft jede Produktseite vollständig auf mangelhafte Siegelnähte, fehlerhafte Etiketten oder Angaben. Verpackungen, die die definierten Kriterien nicht erfüllen, schleust es automatisch aus.

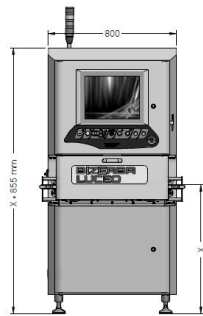


Mehr Informationen
Hohe Leistung mit einer breiten Palette von Lösungen und Optionen.

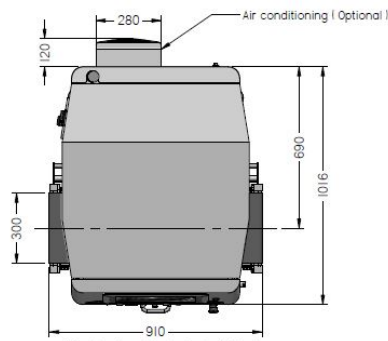
Spezifikationen	Fakten	Details
Funktionen	<p>Detektiert</p> <ul style="list-style-type: none"> – Verunreinigungen/Fremdkörper in der Siegelnaht von Schalen, Schlauchbeuteln oder Bechern – Schlechte Qualität der Siegelnaht <p>Prüfen von Vorhandensein, Position und Orientierung der Etiketten</p> <p>Lesen von Informationen wie Zeichen und Codes auf jeder beliebigen Packungsseite</p> <ul style="list-style-type: none"> – oben – unten – seitlich <p>Prüft seitliches Etikett: Vorhandensein und Lesen der Etikettennummer</p> <p>Prüft Übereinstimmung der Etiketten</p>	<p>Verunreinigungen/Fremdkörper ab 1 mm²</p> <p>Luft einschüsse, Falten in der Oberfolie</p> <p>Unabhängig von Drucktechnologie (Tintenstrahl, Thermotransfer, Laser)</p> <p>Prüft seitliches Etikett: Vorhandensein und Lesen der Etikettennummer</p>
Integration	<p>All diese Funktionen werden effizient von einer einzigen kompakten Maschine für die Integration am Ende der Verpackungslinie erfüllt.</p> <p>Vor der Sammelverpackung erkennt das Stand-alone Inspektionssystem mangelhafte Packungen und kann diese ausscheiden</p>	
Versionen	<p>basic</p> <p>pro</p>	<p>Detektiert Verunreinigungen in der Siegelnaht und prüft die Auszeichnung</p> <p>Detektiert Verunreinigungen in der Siegelnaht, schlechte Versiegelung und prüft die Auszeichnung</p>
Kamerasystem	<p>Zwei bis vier Sensoren für die Kontrolle der Siegelnaht auf Fremdkörpereinschluss und/oder Qualität der Siegelnaht sowie Auszeichnung</p> <p>Zeilenkamera</p> <p>Geschützt gegen Umgebungslicht und Manipulation</p>	<p>Kamerasystem besteht aus Zeilenkamera, Beleuchtung und Zubehör. Die Anzahl ist von der Zahl der zu überprüfenden Seiten abhängig.</p> <p>Das Bildaufnahme-feld passt sich an die Größe der zu überprüfenden Produkte an. Lebensdauer der LED Beleuchtung über 5 Jahre.</p> <p>Die Pixelgröße (0,10 bis 0,16 mm²) ermöglicht die Detektion ab einem Quadratmillimeter.</p> <p>Keine Fremdbeeinflussung der Inspektionsergebnisse</p>

Abmessungen	910 - 1.380 mm x 1.016 mm x 1.645 - 1.965 mm (L x B x H)	Geräteabmessungen ohne Ausscheideeinheit Breite 1.136 mm mit Klimagerät
Gehäuse	Design entsprechend den Hygieneanforderungen	– EHEDG-zertifizierte Komponenten – Abfließen des Abwassers durch geneigte Ebenen – Keine Glassplittergefahr gemäß der HACCP-Richtlinie
Schutzart	IP65	Alle optischen Inspektionskomponenten sind in ein dicht verschlossenes Edelstahlgehäuse integriert.
Max. Fördergeschwindigkeit	60 m/Min.	
Verarbeitungssystem	Industrie-PC	– Betriebssystem: Windows IoT Standard 10 – Prozessor Intel® Core™ i7 – Echtzeit-Bildverarbeitungskarte
Schnittstellen	USB Ethernet	Anbindung an das Kundennetz über Ethernet (TCP/IP möglich)
Spannungsversorgung	230 V AC; 50 Hz / 110 V AC, 60 Hz (inkl. Netzteil) + einphasig + unterbrechungsfreie Stromversorgung (USV) für Bedien- und Anzeigeeinheit	Durch Netzteil an ortsabhängige Spannung anpassbar
Umgebungstemperatur	1 °C bis 35 °C	Mit Klimagerät ab 15°C
Luftfeuchtigkeit	Max. 85%, nicht kondensierend	
Instandhaltung	Werkzeugloses Ausbauen der Förderbänder in weniger als einer Minute	
Optisches Signalgerät	Signalleuchte	Optischer Alarm bei Detektion einer fehlerhaften Packung
Transportrichtung	von links nach rechts von rechts nach links	
Überbrückungsmodus	mit Schlüssel aktivierter Schalter	Ermöglicht eine unterbrechungsfreie Produktion auch bei Ausfall des Betriebssystems
Optionen	Fakten	Details
Prüfungen	Kontrolle der Produktpräsenz in der Verpackung Aussehen und Anordnung der Ware in der Verpackung	Andere Prüfungen nach Realisierbarkeit auf Anfrage
Produktionskontrolle	Kommunikationsschnittstelle zum Prozess	Datentransfer innerhalb des Werks zur – Anlagenleistung (Überwachung des Gerätetakts, Verlaufsdaten usw.) – Produktionsüberwachung (Historie der Chargenwechsel, Prüfstatistiken, Archivierung der Chargenwechsel)
Ausscheideeinheit	Mechanischer Pusher	
Schutzart	IP66 Erweiterung	– Schaltflächen – NOT-AUS-Schalter – Anzeige

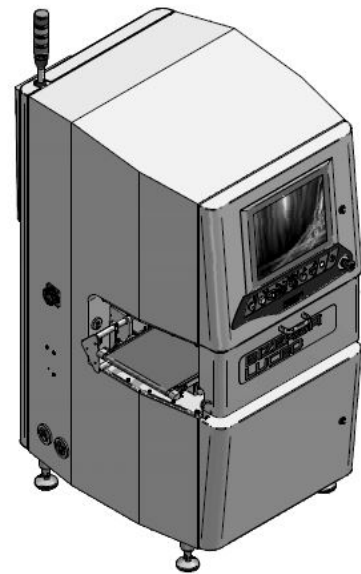
Maßzeichnungen



Height conveyor 00:
From 785 to 885 mm (STANDARD)
From 885 to 1115 mm (OPTIONAL)



This size is estimated and will be
adjusted during the project



Bizerba SE & Co. KG
Wilhelm-Kraut-Straße 65
72336 Balingen

T +49 7433 12-0
F +49 7433 12-2696
marketing@bizerba.com

www.bizerba.com