

Fiche technique

PackSecure L

BIZERBA

Inspection complète de l'emballage par vision: une fermeture et un étiquetage corrects sont les critères clés de l'intégrité de l'emballage.

PackSecure vérifie 100% des produits.

Les défauts de soudure, les erreurs d'étiquetage ou les informations erronées sur n'importe quel côté des emballages sont détectés et peuvent être éjectés.

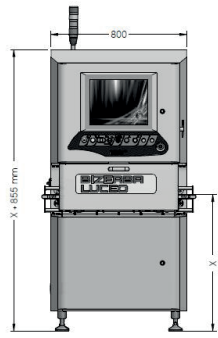


More informationen
High performance
with a wide range of
solutions and options.

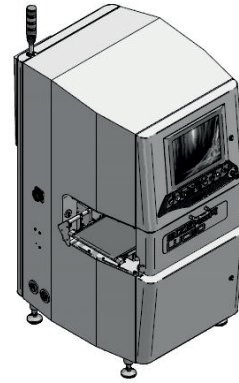
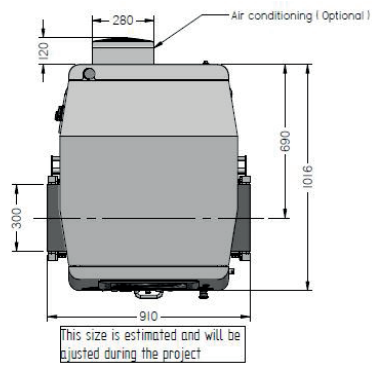
Specifications	Facts	Details
Fonctions	Détecte: <ul style="list-style-type: none">– Contaminations / corps étrangers dans le joint d'étanchéité des barquettes, sachets et autres bols– Une mauvaise qualité de scellage Vérifie la présence, la position et l'orientation des étiquettes. Lit les informations tels que les caractères et les codes sur le dessus, dessous et/ou le (s) côté (s) de l'emballage Vérification de la correspondance entre les étiquettes	Contaminants / corps étrangers à partir du millimètre Bulles d'air et/ou plis dans le film supérieur Indépendamment de la technologie de marquage (jet d'encre, thermique, laser) Vérifie si les étiquettes supérieure et inférieure correspondent par exemple
Intégration	Toutes ces fonctions sont efficacement remplies par une seule machine compacte pour une intégration facile en fin de ligne. Avant l'encaissage, la machine d'inspection autonome détecte les emballages défectueux et peut les éjecter.	
Versions	basic pro	Détecte les contaminants dans la soudure et vérifie l'étiquetage Détecte les contaminants et les défauts de qualité dans la soudure et vérifie l'étiquetage
Poste de prise de vue	Deux à quatre capteurs Caméra linéaire Protégé contre la lumière ambiante et manipulations	Le capteur est composé d'une caméra, d'un éclairage et d'accessoires. Le champ de capture d'image s'adapte à la taille des produits à inspecter. La durée de vie de l'éclairage LED est de plus de 5 ans. La taille des pixels (0,10 à 0,16 mm ²) permet la détection à partir d'un millimètre carré. Aucune influence externe sur les résultats de contrôle
Dimensions (L x l x H)	910-1 380 mm x 1 016 mm x 1 645-1 965 mm	Dimension de la machine sans éjection Largeur est de 1 136 mm avec la climatisation
Châssis	Conception selon les principes hygiéniques	– Des composants certifiés EHEDG – Pour l'écoulement des eaux usées : plans inclinés – vPas de risque verre selon la directive HACCP
Indice de protection	IP65	Tous les composants vision sont embarqués dans un châssis hermétique en inox
Vitesse maximum de convoyage	60 m/min.	

Système de traitement	PC industriel	<ul style="list-style-type: none"> – OS: Windows Embedded Standard 7 – Processor Intel® Core™ i7 – Carte de traitement d'image en temps réel
Interfaces	USB	
	Ethernet	Connexion au réseau du client via Ethernet (TCP/IP possible)
Alimentation	230 VAC; 50 Hz / 110 VAC, 60 Hz (transformateur inclus) + alimentation monophasée + alimentation sans coupure de terre (UPS) pour les unités de traitement et d'affichage	Ouvert à d'autres tensions locales avec transformateur
Plage de température	De 1°C à 35 °C	Avec climatisation à partir de 15°C
Humidité	Max. 85 %, sans condensation	
Maintenance	Démontage sans outil des bandes transporteuses en moins d'une minute	
Signal	Verrine	Alarme visuelle en cas d'emballage défectueux détecté
Sens de transport	De gauche à droite De droite à gauche	
Mode passe travers	Désactivation possible avec une clé	Permet une production ininterrompue même en cas de panne du système d'exploitation
Options	Facts	Details
Contrôles	Détection de la présence de produit dans la barquette Aspect et présentation des produits dans l'emballage	Autres détections à la demande selon faisabilité
Ordonnancement	Interface de communication avec le process	Communication au sein de l'usine des données : – de la performance de la ligne (suivi des cadences machines, historique...) – de suivi de la production (historique des changements de lot, statistiques des contrôles, archivage des changements de lot)
Système d'éjection	Vérin mécanique	
Indice de protection	IP66	<ul style="list-style-type: none"> – Boutons – Interrupteur d'arrêt d'urgence – Affichage
Transformateur de courant spécial US	115 V AC	

Dimensions



Height conveyor (X) :
From 785 to 885 mm (STANDARD)
From 885 to 1115 mm (OPTIONAL)



Bizerba SE & Co. KG
Wilhelm-Kraut-Straße 65
72336 Balingen
Germany

T +49 7433 12-0
F +49 7433 12-2696
marketing@bizerba.com

www.bizerba.com