

Fiche Technique

CWFmaxx 1500

BIZERBA

La trieuse pondérale CWFmaxx est la solution idéale pour les entreprises de transformation des aliments. Grâce à sa conception sophistiquée, elle impressionne en termes d'hygiène et de facilité de nettoyage.



Plus d'information
Haute performance
large choix de solutions
et d'options.

Caractéristiques	Éléments	Détails																
Etendue de pesage	Gamme de pesée : 1000 - 1500 g Division d : 0.1 - 0,5 g Échelon de vérification e : 0.2 - 1 g Charge minimale : 10 g - 150 g	<table border="0"> <tr> <td>600 1000 g</td> <td>600 1500 g</td> <td>1500 g</td> <td>1500 g</td> </tr> <tr> <td>0.2 g 0.5 g</td> <td>0.2 g 0,5 g</td> <td>0.5 g</td> <td>0.1 g</td> </tr> <tr> <td>0.2 g 0.5 g</td> <td>0.2 g 0,5 g</td> <td>0.5 g</td> <td>1 g</td> </tr> <tr> <td>10 g</td> <td>20 g</td> <td>50 g</td> <td>150 g</td> </tr> </table>	600 1000 g	600 1500 g	1500 g	1500 g	0.2 g 0.5 g	0.2 g 0,5 g	0.5 g	0.1 g	0.2 g 0.5 g	0.2 g 0,5 g	0.5 g	1 g	10 g	20 g	50 g	150 g
600 1000 g	600 1500 g	1500 g	1500 g															
0.2 g 0.5 g	0.2 g 0,5 g	0.5 g	0.1 g															
0.2 g 0.5 g	0.2 g 0,5 g	0.5 g	1 g															
10 g	20 g	50 g	150 g															
Performance	Cadences maximales : 219 - 400 paquets/min Vitesse maximum : 70 - 170 m/min Vitesse minimum : 5 m/min	En fonction de la longueur du convoyeur de pesage En fonction de la longueur du convoyeur de pesage																
Conception	Acier inoxydable	1.4301																
Afficheur / panneau de commande	Écran 12.1" SVGA tactile couleur																	
Interfaces	USB, EDP 1, 8 entrées, 8 sorties, Ethernet	EDP 1 (RS232 ou RS422 ou TTY)																
Indice de protection	Convoyeur Armoire électrique Afficheur	IP65 IP65 IP65																
Sens de transport	droite gauche gauche droite Hauteur de transport	750 - 1150 mm																
Convoyeurs	Largeur : 100 - 225 mm Longueur des convoyeurs : Longueur convoyeur de pesage : 150 - 750 mm Longueur convoyeur d'amenée : 150 - 750 mm Longueur convoyeur d'éjection : 150 - 1250 mm Couleurs des bandes : blanc ou bleu Diamètre du rouleau : 22 mm Démontage rapide des bandes sans outils	Longueurs données en entraxes rouleaux : 150, 200, 250, 325, 400, 500, 600, 750 mm 150, 200, 250, 325, 400, 500, 600, 750 mm 150, 200, 250, 325, 400, 500, 600, 750, 1000, 1250 mm Blanc en standard et bleu disponible en option Rouleaux en aluminium, revêtement renforcé																
Conditions d'utilisation	Température de fonctionnement Humidité	+0° à +40 °C 20 - 90% sans condensation																
Alimentation	Alimentation électrique Consommation d'énergie Alimentation en air comprimé	100 - 240 V; 50/60Hz 500/750VA 6 bar																
Licences logicielles	BRAIN2 Statistiques CLASSES DE POIDS	Pour générer des statistiques Classification de plus de 3 zones de poids																
Versions logicielles	Logiciel Codepage Logiciel UNICODE	Communication de données (textes & caractères) Communication de données (textes & caractères) en code UTF-8																

Plus de caractéristiques	Mémoire article	100 000
	Classes de poids	80
	Télemaintenance	
	Interface web	
	Envoi d'e-mails de l'état de la machine	

Options	Éléments	Détails
Approbation métrologique selon OIML R 87	Contrôle des produits pré-emballés, approbation pour une longueur de convoyeur de pesage de 150 mm à 400 mm	Les trieuses pondérales sont approuvées métrologiquement selon la classe de précision XIII (1) et conviennent aux normes des pré-emballés.
Détecteur de métaux	Détecteur de métaux intégré	Le détecteur de métaux est piloté depuis l'afficheur de la trieuse.
	Longueur du convoyeur du détecteur de métaux	750 mm
Panneau de contrôle	Écran couleur 7" à membrane	WVGA (800 x 480)
Convoyeur de séparation	150 200 250 325 400 500 600 750 mm	Longueurs données en entraxes des rouleaux des convoyeurs
Systèmes d'éjection	Éjection par jet d'air Poussoir	Autres systèmes d'éjection sur demande
Bacs d'éjection	Acier inoxydable Dimensions (L x P x H)	150 200 300 400 x 300 x 750, ouverture 200 mm 250 350 500 x 310 410 x 750, ouverture 250 mm
	Contrôle de remplissage du bac d'éjection Confirmation d'éjection Serrure pour bac d'éjection Contrôle du bac d'éjection	Cellule 1 ou 4 cellules Fermeture à clef ou verrou Arrêt du système lorsque le bac est ouvert après un délai défini
Imprimante	Monté sur l'armoire de commande	Inclus la licence LINE_PRINTER et l'interface de série
Arrêt d'urgence	Arrêt d'urgence avec arrêt des bandes Arrêt d'urgence avec arrêt des bandes et du pneumatique	Monté sur l'armoire électrique, coupe l'alimentation des moteurs Coupe l'alimentation des moteurs et le système pneumatique
Colonne lumineuse	2 couleurs 3 couleurs	rouge = défaut, vert = appareil en fonctionnement rouge = défaut, jaune = arrêt, vert = convoyeurs en marche
Fonction d'opération d'urgence	Les convoyeurs de la trieuse pondérale peuvent être mis en marche manuellement.	Afin de sécuriser le flux de production, les convoyeurs peuvent fonctionner sans fonction de pesage.
Régulation de tendance	Incluant la licence Contrôle de tendance et relais	
Kit d'intégration en ligne	Standard : 3 sorties avec relais et 1 entrée	
Confirmation d'éjection des paquets	Avec 1 cellule	
Capot de protection	Dessus	Limite les perturbations d'air

Guide rails	Disponible pour toutes les longueurs des convoyeurs	
Plaques de transition	Disponible pour toutes les largeurs des convoyeurs	Supprime l'écart entre deux convoyeurs
Contrôle présence air	Le système s'arrêtera en cas de manque d'air comprimé	
Licences logicielles	BRIDGE+MC_BUFFER VERIFIABLE ETHERNET ONLINE SOFTCONTROL CONTRÔLE DE TENDANCE LINE_PRINTER	Pour une connexion à statistics.BRAIN Selon l'OIML R 87 Connexion Ethernet via TCP / IP Communication via Gx-Net via ETHERNET Pour travailler avec un second écran Pour la régulation de la machine de remplissage Nécessaire pour une imprimante externe

Image



Symboles



400 Produits
Par Minute



Indice de protection
IP65



UNICODE



e (approuvé
métrologiquement)



Acier
inoxydable

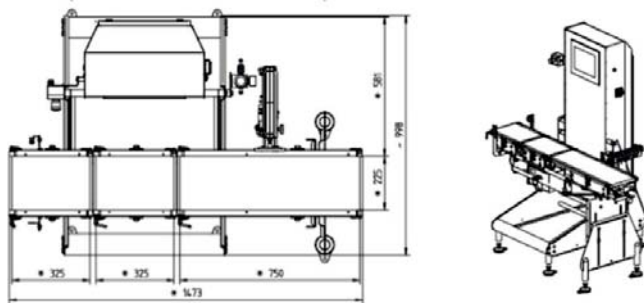
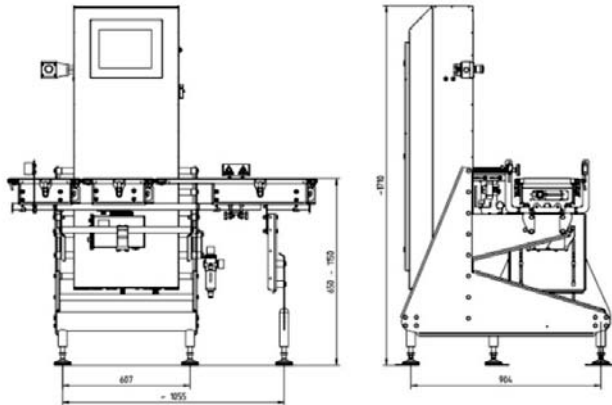


EMFR



Conception
hygiénique

Dimensions



Bizerba GmbH & Co. KG
Wilhelm-Kraut-Straße 65
72336 Balingen
Germany
T +49 7433 12-0
F +49 7433 12-2696
marketing@bizerba.com

www.bizerba.com