

CWEmaxx 1500

Unser vielseitiger Leistungsträger ... die Kontrollwaage CWEmaxx ist für einen Durchsatz bis maximal 400 Packungen pro Minute einsetzbar. Der Allrounder eignet sich für Produkte von 10 g bis 15 kg und erlaubt durch die Schutzart IP65 zahlreiche Anwendungen.



Mehr Informationen
Hohe Leistung mit einer breiten Palette von Lösungen und Optionen.

Spezifikationen	Fakten	Details
Wägedaten	Wägebereich: 1.000-1.500 g Teilungswert d: 0,1-0,5 g Eichwert e: 0,2-1 g Mindestlast: 10-150 g	600 1.000 g 600 1.500 g 1.500 g 1.500 g 0,2 g 0,5 g 0,2 g 0,5 g 0,5 g 0,1 g 0,2 g 0,5 g 0,2 g 0,5 g 0,5 g 1 g 10 g 20 g 50 g 150 g
Leistungsdaten	max. Durchsatz: 219-400 Packungen pro Min. max. Bandgeschwindigkeit: 70-170 m/min min. Bandgeschwindigkeit: 5 m/min	abhängig von der Länge des Wägebandes abhängig von der Länge des Wägebandes
Geräteausführung / Material	Edelstahl	1.4301
Bedienpanel	12" Farb-Touchscreen	
Schnittstellen	USB, EDV 1, 8 inputs, 8 outputs, Ethernet	EDV 1 (RS232 oder RS422 oder TTY)
Schutzart	IP65	Transporteinheit Schaltschrank Anzeige
Transport	links-rechts rechts-links 750-1.150 mm +/-30 mm	Transportrichtung Transporthöhe
Transportband	Bandbreiten: 100-225 mm Bandlängen: Wägebändlänge: 150-750 mm Zuführbändlänge: 150-750 mm Ausscheidebändlänge: 150-1.250 mm Bandfarben: weiß und blau Rollendurchmesser: 22 mm Bandkörper- und Gurt-Schnellwechselsystem	100, 150, 225 mm Längenangaben immer als Achsabstand: 150, 200, 250, 325, 400, 500, 600, 750 mm 150, 200, 250, 325, 400, 500, 600, 750 mm 150, 200, 250, 325, 400, 500, 600, 750, 1.000, 1.250 mm weiß als Standard und blau optional verfügbar Rollen aus Aluminium, Oberfläche hartcoatiert
Umgebungsbedingungen	0 °C bis +40 °C 20-90 % nicht kondensierend	Betriebstemperatur Luftfeuchtigkeit
Energieversorgung	100-240 V, 50-60 Hz 500-750 VA 6 bar	Spannungsversorgung Leistungsaufnahme Druckluftversorgung
Software-Lizenzen	STATISTICS WEIGHT_CLASSES	Zur Erstellung von Statistiken Zur Klassifizierung von mehr als 3 Produkten
Softwarevarianten	Software Codepage Software UNICODE	Datenübertragung (Texte & Strings) Datenübertragung (Texte & Strings) in UTF-8 Codierung
weitere Merkmale	Artikelspeicher Gewichtsklassen	100.000 80

Fernwartung
 Web-Interface
 Versenden von Status-E-Mails

Optionen	Fakten	Details
Eichfähig gemäß OIML R 87	Fertigpackungsverordnung (FPV)-Kontrolle, eichfähig nur für Wägebändlängen von 150 mm bis 400 mm	Die Kontrollwaagen sind geeicht nach der Genauigkeitsklasse XIII (1) und somit geeignet zur FPV-Kontrolle.
Metalldetektor	integrierter Metalldetektor Metalldetektorbandlänge	Die Bedienung des Metalldetektors erfolgt vom Display der Kontrollwaage aus. 750 mm
Bedienpanel	7" Farb-Display mit Folientastatur	WVGA (800x480)
Vereinzelerbandlänge	150, 200, 250, 325, 400, 500, 600, 750 mm	Achsabstand
Ausscheidesysteme	Blasdüse Pusher	Weitere Ausscheidesysteme auf Anfrage als Projekt
Auffangbehälter	Edelstahl Abmessungen (L x T x H) Behälterfüllstandskontrolle Auswurfkontrolle Schloss für Auffangbehälter Türüberwachung	150 200 300 400 x 300 x 750 mm, Öffnung: 200 mm 250 350 500 x 310 410 x 750 mm, Öffnung: 250 mm Lichtschanke 1 Lichtschanke oder 4 Lichtschranken als Riegel oder Schloss verfügbar stoppt die Anlage bei offener Tür des Auffangbehälters nach Ablauf einer einstellbaren Zeit
Protokolldrucker	am Schaltschrank montiert	inkl. Lizenz LINE_PRINTER und serieller Schnittstelle
Not-Halt	Not-Halt mit Bandabschaltung Not-Halt mit Pneumatik- und Bandabschaltung	An Hauptsäule montiert, schaltet die Bandantriebe ab schaltet zusätzlich die Pneumatik ab
Signallampe	2-farbig 3-farbig	Rot = Störung, Grün = Gerät OK Rot = Störung, Gelb = Stopp, Grün = Bänder laufen
Notlauffunktion	Die Transportbänder der Kontrollwaagen können manuell gestartet werden, auch wenn die Bedien- und Steuereinheit ausgefallen sind.	Zur Sicherung des Produktionsflusses laufen die Bänder (ohne Wägefunktion). Bedienung über Extramodul im Schaltschrank mit einstellbaren Bandgeschwindigkeiten.
Tendenzregelungs-Kit	inkl. Lizenz Tendency Control und Relais	
Linienintegrations-Kit	3 Ausgänge über Relais und 1 Eingang	
Flusskontrolle	Lichtschanke	
Windschutz	von oben von unten	reduziert störende Einflüsse durch Luftzug
Führungsschienen	für alle Bandlängen verfügbar	
Bandübergangsbleche	für alle Bandbreiten verfügbar	schließt die Lücken zwischen den Bandkörpern
Druckluftüberwachung	stoppt die Anlage bei Abfall des Luftdruckes	
Softwarelizenzen	BRIDGE+MC_BUFFER	Zum Puffern der Daten bei LAN- und PC-Ausfall

EICHFÄHIG_X1
ETHERNET
ONLINE
SOFTCONTROL
TENDENCY CONTROL
LINE_PRINTER

gemäß FPV, incl. Konformitätsbewertung
Ethernetanbindung über TCP/IP
Kommunikation via Gx-Net via ETHERNET
Zur Bedienung von einem zweiten Arbeitsplatz
Zur Regelung von Abfüllanlagen (ohne Relais)
wird bei externem Drucker benötigt

Infografik

Symbole



400 Pa-
ckungen
pro Minute

Schutzart
IP65

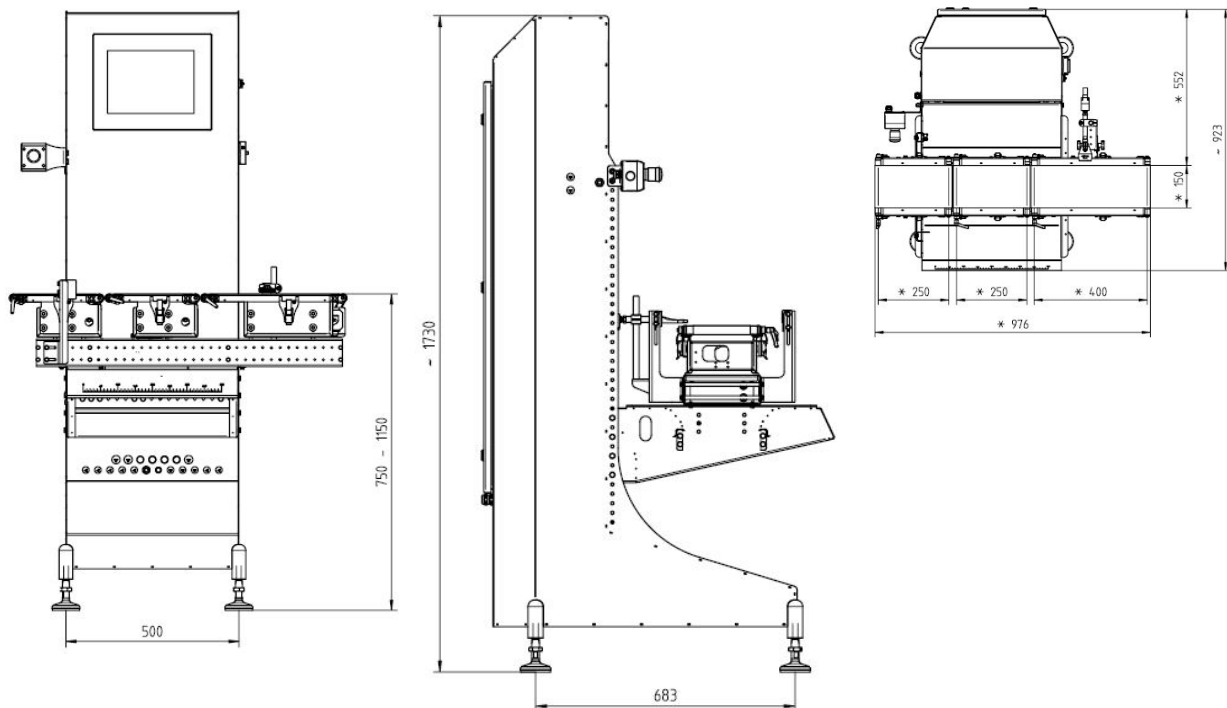
Unicode

e (geicht)

Edelstahl

EMK

Maßzeichnungen



Bizerba SE & Co. KG
Wilhelm-Kraut-Straße 65
72336 Balingen

T +49 7433 12-0
F +49 7433 12-2696
marketing@bizerba.com

www.bizerba.com