

Dane techniczne

CWFmaxx 3000

BIZERBA

Nasze urządzenie docelowe dla branży spożywczej... dynamiczna waga kontrolująca została specjalnie zaprojektowana z myślą o producentach artykułów spożywczych. Przejrzysty design to gwarancja zachowania maksymalnego poziomu higieny oraz krótkie cykle czyszczenia.



Więcej informacji
Wysoka wydajność,
szeroka paleta
rozwiązań oraz
wariantów aplikacji

Specyfikacja	Fakty	Szczegóły
Dane ważenia	Zakres ważenia 3000 g Działka wyświetlania d: 0,1 - 1 g Działka e: 0,5 - 1g Obciążenie minimalne: 50 g - 150 g	1500 3000 g 3000g 0,5g 1g 0,1g 0,5g 1g 1g 50 g 150g
Dane dot. wydajności	max przepustowość: 152-400 opak./min. max prędkość taśmy: 120 m/min. min. prędkość taśmy: 10 m/min.	zależnie od długości taśmy ważącej
Wykonanie urządzenia / materiał	Stal szlachetna	1.4301
Panel obsługowy	7" ekran kolorowy 7" WVGA (800x480)	12,1": patrz opcje wyświetlacz z polem klawiszowym
Interfejsy	USB, EDV 1, 8 wejść, 8 wyjść	EDV 1 (RS232 lub RS422 lub TTY)
Stopień ochrony	Jednostka transportowa Szafka rozdzielcza Wyświetlacz	IP65 IP65 IP65
Transport	Kierunek transportu Wysokość transportu	lewo - prawo prawo - lewo 780 - 1150 mm
Taśma transportowa	Szerokości taśmy: 150 - 300mm Długości taśmy: Długości taśmy ważącej: 200 - 750mm Długości taśmy doprow.: 200 - 750mm Długości taśmy separującej: 200 - 1250 mm Kolory taśmy: biały i niebieski Średnica rolki: 32mm System szybkiej wymiany taśmy i taśmociągu	150, 225, 300mm Dane długości zawsze jako rozstaw osi 200, 250, 325, 400, 500, 600, 750 mm 200, 250, 325, 400, 500, 600, 750 mm 200, 250, 325, 400, 500, 600, 750, 1000, 1250 mm biały w standardzie, niebieski dostępny opcjonalnie rolki z aluminium, powierzchnia wzmocniona /odporna na ścieranie
Warunki otoczenia	Temperatura pracy Wilgotność powietrza	+0° do +40° 20 - 90% nie skraplające się
Zasilanie energią	Zasilanie sieciowe Pobór prądu Zasilanie sprężonym powietrzem	240/120V, 50-60Hz 500/750 VA 6 barów
Licencje software	STATISTICS WEIGHT_CLASSES	do sporządzania statystyk do klasyfikacji więcej niż 3 produktów
Warianty software	Software Codepage Software UNICODE	Transmisja danych (teksty & ciągi) Transmisja danych (teksty & ciągi) w kodowaniu UTF-8

Specyfikacja	Fakty	Szczegóły
Marks&Spencer	Wsparcie software dla wymagań M&S, wersja październik 2014	Dostępna opcja dostawy sprzętu - projekt
Pozostałe cechy szczególne	Pamięć artykułów Klasy wagowe Konserwacja zdalna Interfejs sieci Web Wysyłka statusu e-mailem	100000 80
Opcje	Fakty	Szczegóły
Legalizowany zgodnie z OIML R 87	Rozporządzenie o towarach paczkowanych (FPV) - kontrola, legalizowany tylko dla długości taśm ważących od 150 mm do 400 mm	Wagi kontrolujące są zalegalizowane zgodnie z klasą dokładności XIII (1), w związku z czym nadają się do kontroli FPV
Detektor metalu	Zintegrowany detektor metalu	Obsługa detektora metalu następuje z poziomu wyświetlacza wagi kontrolującej
	Długość taśmy detektora metalu	750 1000 mm
Panel obsługowy	12,1" SVGA kolorowy wyświetlacz	wbudowany drugi wyświetlacz lub drugi wyświetlacz sterowany zdalnie
Długość taśmy rozdzielającej	200, 250, 325, 400, 500, 600, 750 mm	Rozstaw osi
System separujący	Strumień powietrza Pusher (wyrzutnik)	Inne systemy wydzielające dostępne na zamówienie
Pojemniki zbierające	Stal szlachetna Wymiary (dł. x gł. x wys.)	150 200 300 400 x 300 x 750 mm, Otwór 200 mm 250 350 500 x 310 410 x 750 mm, Otwór 250 mm
	Kontrola napełnienia pojemnika	Fotokomórka
	Kontrola odrzutu	1 fotokomórka lub 4 fotokomórki
	Zamknięcie pojemników	rygiel lub zamek
	Monitorowanie drzwiczek	zatrzymuje urządzenie przy otwarciu drzwiczek pojemnika po upływie określonego czasu
Drukarka protokołów	Zamontowana do szafki rozdzielczej	łącznie z licencją LINE_PRINTER oraz szeregowym interfejsem
Wyłącznik bezpieczeństwa	Przycisk STOP z wyłączeniem taśmy	przymocowany do głównego urządzenia wyłącza napęd taśm
	Przycisk STOP z wyłączeniem taśmy oraz pneumatyki	wyłącza dodatkowo pneumatykę
Lampka sygnalizująca	Dwukolorowa Trójkolorowa	Czerwona = zakłócenie, zielona = urządzenia OK Czerwona = zakłócenie, żółta = stop, zielona = taśmy pracują
Praca w trybie awaryjnym	Taśmy transportowe wagi kontrolującej można uruchomić ręcznie, także gdy nie ma modułu sterowania oraz obsługi	Taśmy (bez funkcji ważenia) pracują w celu zabezpieczenia przepływu produktów. Obsługa przez moduł dodatkowy w szafce rozdzielczej z regulowanymi prędkościami taśm.

Regulacja tendencji-zestaw	Łącznie z licencją kontroli tendencji oraz przekaźnikami	
Integracja linii -zestaw	3 wyjścia przez przekaźnik oraz 1 wejście	
Kontrola przepływu	Fotokomórka	
Ośłona wagi	Z góry Z dołu	redukuje zakłócenia wywołane przeciągiem
Szyny prowadzące	Dostępne da wszystkich długości taśmy	
Blacha pomiędzy przejściami między taśmami	Dostępne da wszystkich długości taśmy	niweluje wszystkie luki pomiędzy taśmociągami
Monitorowanie sprężonego powietrza	Zatrzymuje urządzenie w przypadku odcięcia ciśnienia	
Licencje software	BRIDGE+MC_BUFFER EICHFAEHIG_X1 ETHERNET ONLINE SOFTCONTROL TENDENCY CONTROL LINE_PRINTER	Do połączenia z oprogramowaniem statistics.BRAIN Zgodnie z FPV, łącznie z analizą zgodności Połączenie Ethernet przez TCP/IP Komunikacja poprzez Gx-Net via ETHERNET do obsługi drugiego stanowiska pracy do regulacji urządzeń napełniających (bez przekaźnika) wymagana przez drukarkę zewnętrzną

Infografika



stopień ochrony
IP 65



400 opakowań /
minutę



e (zalegalizowany)



stal szlachetna



100% kompatybilny
UNICODE

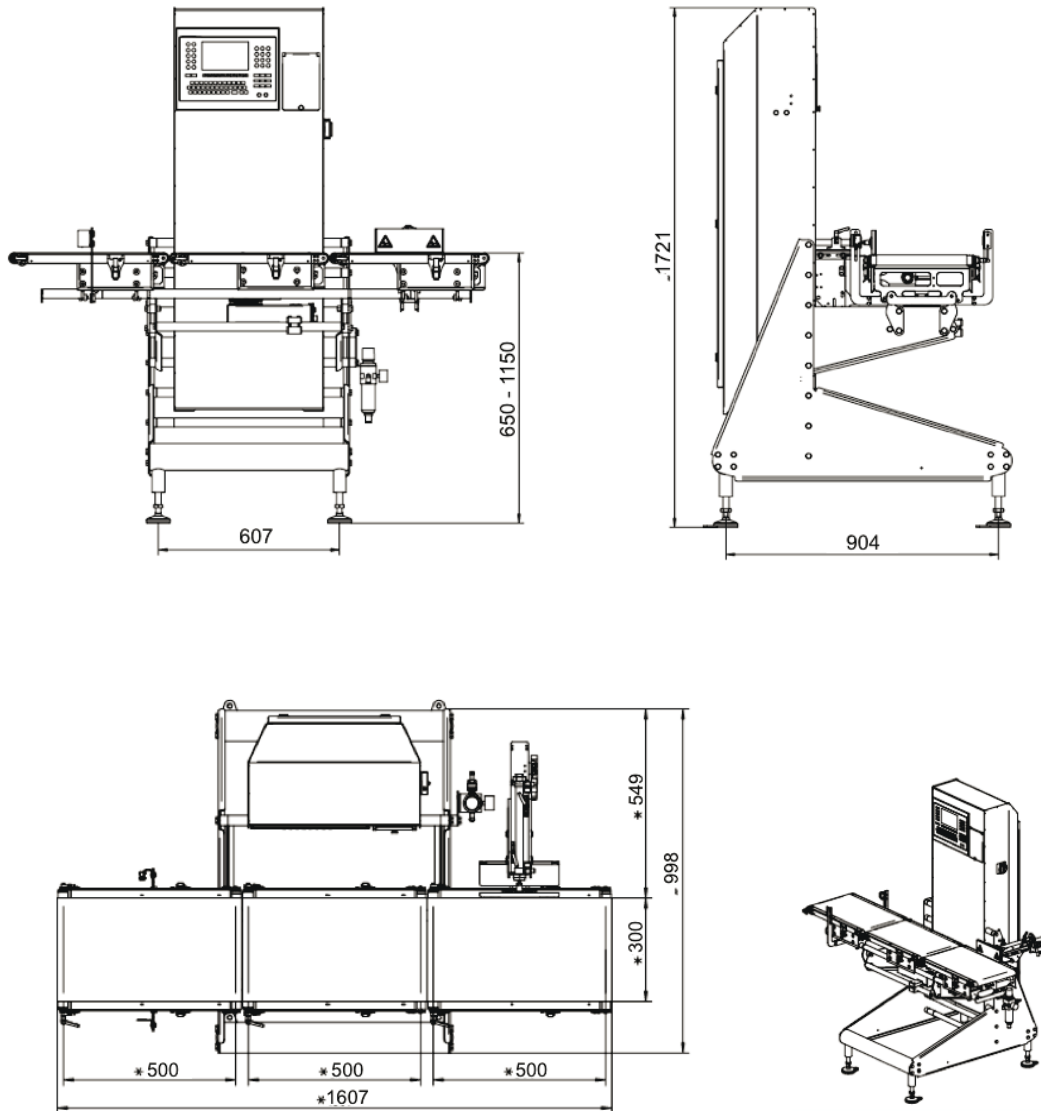


EMK



Higieniczny
design

Rysunek techniczny



Bizerba Polska Sp. z o.o.
ul. Anny Walentynowicz 10
20-328 Lublin
Polska
T +48 81 531 86 80
F +48 81 531 86 81
bizerba@bizerbapolska.pl

www.bizerbapolska.pl