

# Dane techniczne

## CWFmaxx 1500

**BIZERBA**

Nasze urządzenie docelowe dla branży spożywczej... dynamiczna waga kontrolująca została specjalnie zaprojektowana z myślą o producentach artykułów spożywczych. Przejrzysty design to gwarancja zachowania maksymalnego poziomu higieny oraz krótkie cykle czyszczenia.



Więcej informacji  
Wysoka wydajność,  
szeroka paleta  
rozwiązań oraz  
wariantów aplikacji

Specyfikacja	Fakty	Szczegóły
<b>Dane ważenia</b>	Zakres ważenia 1000 - 1500g Działka wyświetlania d: 0,1 - 0,5 g Działka e: 0,2 - 1g Obciążenie minimalne: 10 g - 150 g	600   1000g    600   1500g    1500g    1500g 0,2g  0,5g    0,2g  0,5g    0,5g    0,1g 0,2g  0,5g    0,2g  0,5g    0,5g    1g 10g            20g            50g    150g
<b>Dane dot. wydajności</b>	max przepustowość: 219-400 opak./min. max prędkość taśmy: 70-170 m/min. min. prędkość taśmy: 10 m/min.	zależnie od długości taśmy ważącej zależnie od długości taśmy ważącej
<b>Wykonanie urządzenia / materiał</b>	Stal szlachetna	1.4301
<b>Panel obsługowy</b>	7" ekran kolorowy 7" WVGA (800x480)	12,1": patrz opcje wyświetlacz z polem klawiszowym
<b>Interfejsy</b>	USB, EDV 1, 8 wejść, 8 wyjść	EDV 1 (RS232 lub RS422 lub TTY)
<b>Stopień ochrony</b>	Jednostka transportowa Szafka rozdzielcza Wyświetlacz	IP65 IP65 IP65
<b>Transport</b>	Kierunek transportu Wysokość transportu	lewo - prawo   prawo - lewo 780 - 1150 mm
<b>Taśma transportowa</b>	Szerokości taśmy: 100 - 225mm  Długości taśmy: Długości taśmy ważącej: 150 - 750mm Długości taśmy doprow.: 150 - 750mm Długości taśmy separującej: 150 - 1250 mm  Kolory taśmy: biały i niebieski  Średnica rolki: 22mm  System szybkiej wymiany taśmy i taśmociągu	100, 150, 225mm  Dane długości zawsze jako rozstaw osi 150, 200, 250, 325, 400, 500, 600, 750 mm 150, 200, 250, 325, 400, 500, 600, 750 mm 150, 200, 250, 325, 400, 500, 600, 750, 1000, 1250 mm  biały w standardzie, niebieski dostępny opcjonalnie  rolki z aluminium, powierzchnia wzmocniona /odporna na ścieranie
<b>Warunki otoczenia</b>	Temperatura pracy Wilgotność powietrza	+0° do +40° 20 - 90% nie skraplające się
<b>Zasilanie energią</b>	Zasilanie sieciowe Pobór prądu Zasilanie sprężonym powietrzem	240/120V, 50-60Hz 500/750 VA 6 barów
<b>Licencje software</b>	STATISTICS WEIGHT_CLASSES	do sporządzania statystyk do klasyfikacji więcej niż 3 produktów
<b>Warianty software</b>	Software Codepage Software UNICODE	Transmisja danych (teksty & ciągi) Transmisja danych (teksty & ciągi) w kodowaniu UTF-8

Specyfikacja	Fakty	Szczegóły
<b>Marks&amp;Spencer</b>	Wsparcie software dla wymagań M&S, wersja październik 2014	Dostępna opcja dostawy sprzętu - projekt
<b>Pozostałe cechy szczególne</b>	Pamięć artykułów Klasy wagowe Konserwacja zdalna Interfejs sieci Web Wysyłka statusu e-mailem	100000 80
Opcje	Fakty	Szczegóły
<b>Legalizowany zgodnie z OIML R 87</b>	Rozporządzenie o towarach paczkowanych (FPV) - kontrola, legalizowany tylko dla długości taśm ważących od 150 mm do 400 mm	Wagi kontrolujące są zalegalizowane zgodnie z klasą dokładności XIII (1), w związku z czym nadają się do kontroli FPV
<b>Detektor metalu</b>	Zintegrowany detektor metalu	Obsługa detektora metalu następuje z poziomu wyświetlacza wagi kontrolującej
	Długość taśmy detektora metalu	750 mm
<b>Panel obsługowy</b>	12,1" SVGA kolorowy wyświetlacz	wbudowany drugi wyświetlacz lub drugi wyświetlacz sterowany zdalnie
<b>Długość taśmy rozdzielającej</b>	150, 200, 250, 325, 400, 500, 600, 750 mm	Rozstaw osi
<b>System separujący</b>	Strumień powietrza Pusher (wyrzutnik)	Inne systemy wydzielające dostępne na zamówienie
<b>Pojemniki zbierające</b>	Stal szlachetna Wymiary (dł. x gł. x wys.)  Kontrola napełnienia pojemnika  Kontrola odrzutu  Zamknięcie pojemników  Monitorowanie drzwiczek	150   200   300   400 x 300 x 750 mm, Otwór 200 mm 250   350   500 x 310   410 x 750 mm, Otwór 250 mm Fotokomórka  1 fotokomórka lub 4 fotokomórki  rygiel lub zamek  zatrzymuje urządzenie przy otwarciu drzwiczek pojemnika po upływie określonego czasu
<b>Drukarka protokołów</b>	Zamontowana do szafki rozdzielczej	łącznie z licencją LINE_PRINTER oraz szeregowym interfejsem
<b>Wyłącznik bezpieczeństwa</b>	Przycisk STOP z wyłączeniem taśmy  Przycisk STOP z wyłączeniem taśmy oraz pneumatyki	przymocowany do głównego urządzenia wyłącza napęd taśm  wyłącza dodatkowo pneumatykę
<b>Lampka sygnalizująca</b>	Dwukolorowa Trójkolorowa	Czerwona = zakłócenie, zielona = urządzenia OK Czerwona = zakłócenie, żółta = stop, zielona = taśmy pracują
<b>Praca w trybie awaryjnym</b>	Taśmy transportowe wagi kontrolującej można uruchomić ręcznie, także gdy nie ma modułu sterowania oraz obsługi	Taśmy (bez funkcji ważenia) pracują w celu zabezpieczenia przepływu produktów. Obsługa przez moduł dodatkowy w szafce rozdzielczej z regulowanymi prędkościami taśm.
<b>Regulacja tendencji-zestaw</b>	Łącznie z licencją kontroli tendencji oraz przekaźnikami	
<b>Integracja linii - zestaw</b>	3 wyjścia przez przekaźnik oraz 1 wejście	

<b>Kontrola przepływu</b>	Fotokomórka	
<b>Oslona wagi</b>	Z góry Z dołu	redukuje zakłócenia wywołane przeciągiem
<b>Szyny prowadzące</b>	Dostępne da wszystkich długości taśmy	
<b>Blacha pomiędzy przejściami między taśmami</b>	Dostępne da wszystkich długości taśmy	niweluje wszystkie luki pomiędzy taśmociągami
<b>Monitorowanie sprężonego powietrza</b>	Zatrzymuje urządzenie w przypadku odcięcia ciśnienia	
<b>Licencje software</b>	BRIDGE+MC_BUFFER EICHFAEHIG_X1 ETHERNET ONLINE SOFTCONTROL TENDENCY CONTROL LINE_PRINTER	Do połączenia z oprogramowaniem statistics.BRAIN Zgodnie z FPV, łącznie z analizą zgodności Połączenie Ethernet przez TCP/IP Komunikacja poprzez Gx-Net via ETHERNET do obsługi drugiego stanowiska pracy do regulacji urządzeń napełniających (bez przekaźnika) wymagana przez drukarkę zewnętrzną

## Infografika



stopień ochrony  
IP 65



400 opakowań /  
minutę



e (zalegalizowany)



stal szlachetna



100% kompatybilny  
UNICODE

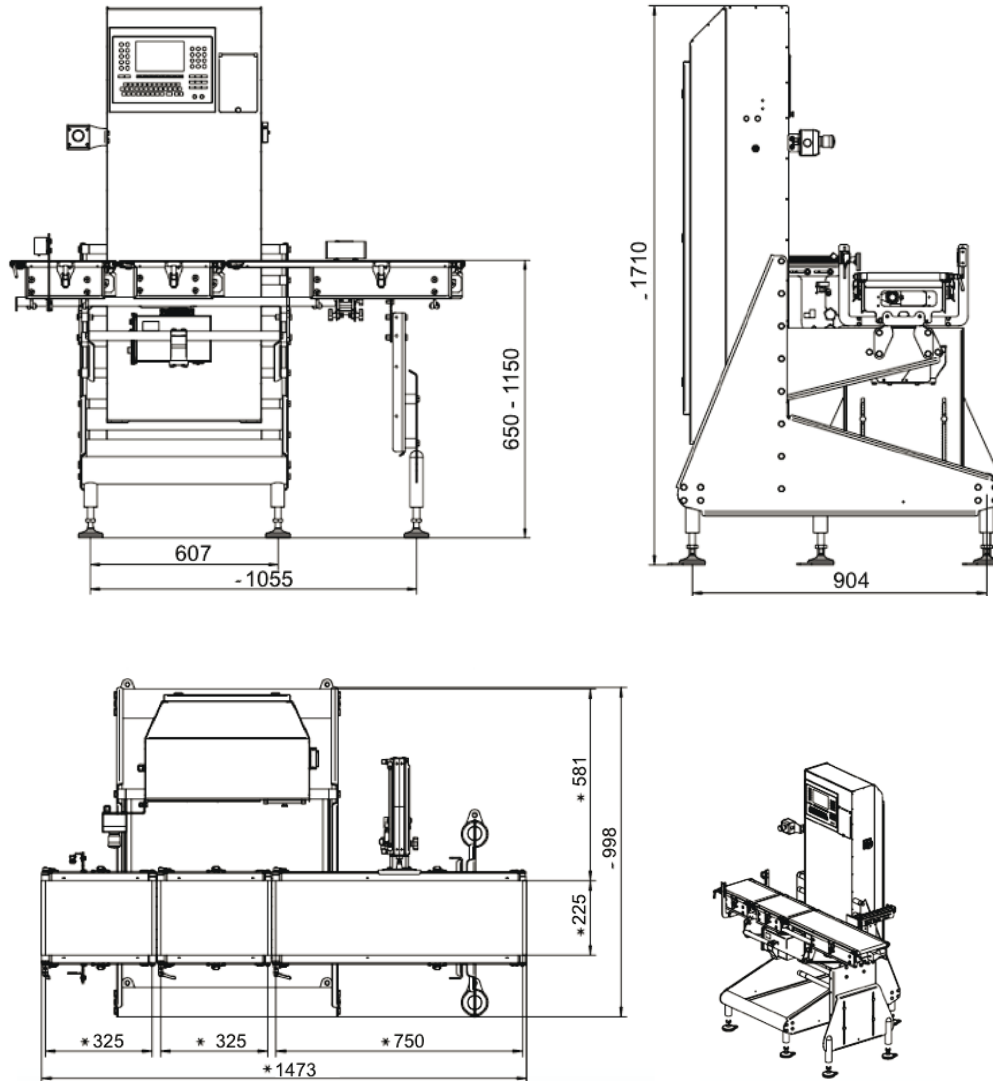


EMK



Higieniczny  
design

Rysunek techniczny



**Bizerba Polska Sp. z o.o.**  
ul. Anny Walentynowicz 10  
20-328 Lublin  
Polska  
T +48 81 531 86 80  
F +48 81 531 86 81  
bizerba@bizerbapolska.pl

**[www.bizerbapolska.pl](http://www.bizerbapolska.pl)**