

WM-T

Das WM-T in Kombination mit unseren Industrie-PCs iS65 Pro und iS75 sowie der eichfähigen Bizerba Software ScaleView ermöglicht es, auch unter rauen industriellen Umgebungsbedingungen unterschiedliche Wäganwendungen zu nutzen.



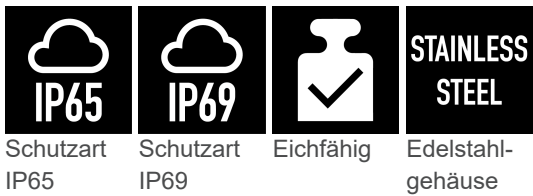
Mehr Informationen
Hohe Leistung mit einer breiten Palette von Lösungen und Optionen.

Spezifikationen	Fakten	Details
Abmessungen	40 x 240 x 220 mm	B x L x H
Material	Edelstahl	1.4301
Schutzart	IP65/IP69	
Anschluss Lastaufnehmer	1 analoger Lastaufnehmer	2. analoger Lastaufnehmer als Verbundwaage mit zusätzlichen WM-T
Anzeige	15,4" Resistive Touch-Technologie Auflösung 1.024 x 768 Pixel	iS65 Pro
	21,5" Projective Capacitive Touch Full-HD TFT-Display Auflösung: 1.920 x 1.080 Pixel	iS75
Spannungsversorgung	5V	Über USB nur in Kombination mit iS75 und maximal 1 WM-T
	24 V DC	Aus dem iS65 Pro über feste Kabelverbindung Über externes Steckernetzteil, optional Stromaufnahme WM-T 0,5 A
Schnittstelle	USB	Anschluss an Industrie-PC iS65 Pro oder iS75 Max. 2,5 m
	RS232	Ohne galvanische Trennung Anschluss an Industrie-PC iS65 Pro oder iS75 Entfernungen > 2,5 m Optional
Umgebungstemperatur	0 °C bis +40 °C	Betrieb
	-20 °C bis +60 °C	Lagerung/Transport
Software	ScaleView	Eichfähige Anzeige auf Industrie-PC
Optionen	Fakten	Details
Standfuß	Tischaufstellung Wandbefestigung	WM-T wird auf der Innenseite des Standfußes des Industrie-PCs montiert
Standsäule	Montage auf Edelstahlsäule	WM-T wird auf der Innenseite des Standfußes des Industrie-PCs montiert
Wandmontage	Kundenseitige Montage	WM-T kann frei platziert werden; Industrie-PC über Vesa 75 oder Vesa 100
Industriesoftware	BRAIN2	
Datenspeicher	1 GB SD-Karte	Eichfähig

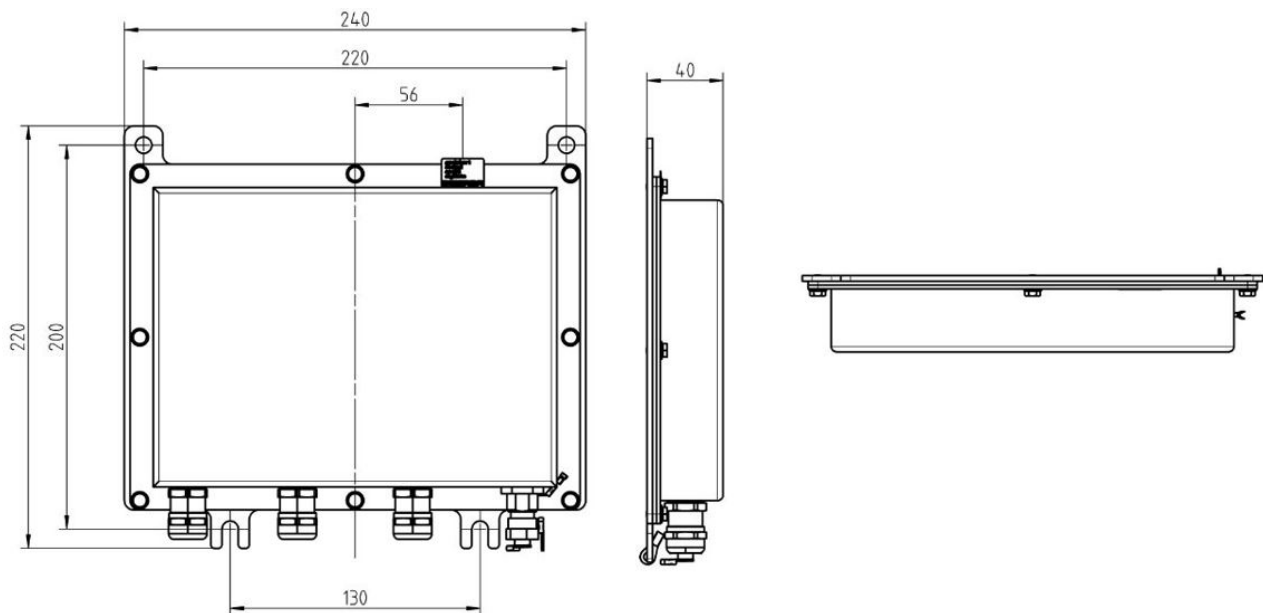
Infografik



Symbole



Maßzeichnungen



Bizerba SE & Co. KG
Wilhelm-Kraut-Straße 65
72336 Balingen

T +49 7433 12-0
F +49 7433 12-2696
marketing@bizerba.com

www.bizerba.com