

Технические характеристики

BIZERBA

GLM-I G5 100

Превосходная этикетировка с помощью GLM-I: инновационное решение позволяет эффективно работать на небольших площадях — с оптимизированным временем настройки, лучшей доступностью и проверкой качества. Поднимите маркировку упакованной продукции на новый уровень.



Больше информации
Подпишитесь на наш телеграм канал, чтобы быть в курсе новостей

Характеристики	Значение	Описание
Диапазон взвешивания	6 кг	Цена поверочного деления 2 г (опция: 1 г)
	6/10 кг	Цена поверочного деления 1/2 г
	12 кг	Цена поверочного деления 2 г
	6/15 кг	Цена поверочного деления 2/5 г
Взвешивающий транспортер	Ш 300 мм x Д 400 мм	6 кг
	W 300 mm x L 500 mm	6 кг, 6/10 кг
	W 300 mm x L 700 mm	6 кг
	W 400 mm x L 500 mm W 400 mm x L 700 mm	12 кг, 6/15 кг 12 кг, 6/15 кг
Печатное устройство	Метод печати	Прямая термопечать (термотр. печать - опция)
	Разрешение	8 точек/мм (опция - 12 точек/мм)
	Ширина печати	104 мм (опция 168 мм д/принтера с прижимным валиком)
	Скорость печати	350 мм/с (8 точек/мм)
	Ширина выхода этикетки	172 мм
Аппликатор	Размер этикеток	от мин. Ш 30 мм x В 30 мм до Ш 120 мм x В 150 мм (в зависимости от типа аппликатора, возможны другие размеры в специальном исполнении)
	Рулон этикеток	Диаметр сердечника 74 - 82 мм (опция 99 - 107 мм) Внешний диаметр 300 мм
	Термотрансферная лента	Диаметр сердечника 25.4 мм Внешний диаметр 81 мм
Техника нанесения этикеток	Аппликатор сжатым воздухом	подача сжатого воздуха 6 бар, для нанесения этикеток сверху или снизу
	Штемпельный аппликатор	подача сжатого воздуха 2 бар, для нанесения этикеток сверху или снизу
	Ротационный аппликатор	только для нанесения этикеток сверху
	Ленточный аппликатор	подача сжатого воздуха 6 бар, для нанесения этикеток только сверху
Настройка	Вертикальная настройка	приводная
	Поперечная настройка	приводная
Размер упаковки	мин. Ш 40 мм x Д 80 мм x В >1 мм макс. Ш 400 мм x Д 650 мм x В 250 мм	зависит от размера взвешивающего транспортера
Визуальная система	LabelSecure T basic (опциональная, ниже по потоку, смена артикула)	100% контроль качества: положение этикетки, идентификация логотипа, контроль наполнения, чтение штрихкода (1D, 2D), OCR распознавание текста
Скорость нанесения этикеток	макс. 100 упаковок в минуту	зависит от варианта исполнения, веса, типа упаковки и размера этикетки

Виды штрихкодов	все актуальные штрихкоды	EAN/UPC 8, EAN/UPC 13, EAN/UPC 128, Code 2/5 int., Code 39, Code 128, GS1-128, PDF417, PDF417+AI, GS1 DataBar Omni, GS1 DataBar, GS 1Data Matrix, GS1 QR-код
Электропитание	400В/50Гц 208В/60Гц	трёхфазный
Температура среды	0 °С до 40 °С	в режиме ожидания до -10 °С
Влажность	20 - 90%, без конденсации	
Класс защиты	IP20 IP54	принтер весы, конвейер, распределитель
Память	8 ГБ	SSD
Панель управления	ж/к дисплей 16" с сенсорным экраном	опция - промышленный терминал iS75 возможность установки одного или более дисплеев

Опции	Значение	Характеристики
Поворотная и выравнивающая станция	для продукции весом до 6 кг	устанавливается вместо подающего конвейера, поворачивает упаковки из поперечного направления транспортировки в продольное
Направляющие	для подающего/разделяющего конвейера	не применяется для поворотной и выравнивающей станции
Отбраковка	Пушер Отбраковщик упаковок	до 2 кг (опция до 6 кг)

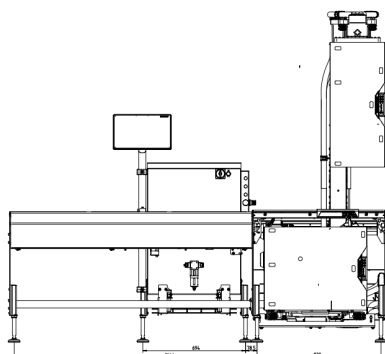
Изображения



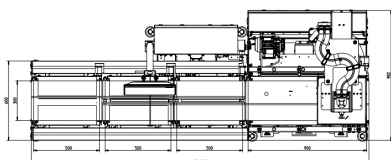
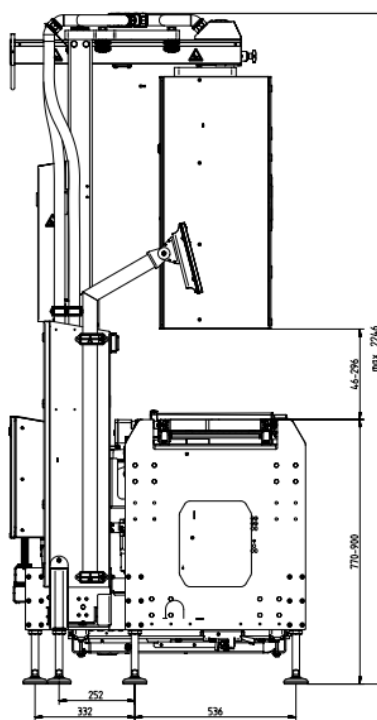
Обозначения



Размеры



Пример модульной конструкции



ООО "Бицэрба Рус"

107113, г. Москва
3-я Рыбинская ул., 18, стр.19

Т +7 499 270 09 62
russia@bizerba.com

www.bizerba.com